

# 第2回 北関東オープン大学・短大 テニス・バドミントン・ソフトテニス大会

主催：北関東大学・短大T-B-S交流会

T (テニス)	期日：平成24年3月8日(木) 予備日3月9日(金) 会場：佐野市運動公園テニスコート(砂入り人工芝)
------------	--

B (バドミントン)	期日：平成24年3月6日(火) 会場：関東学園大学体育館
---------------	---------------------------------

S (ソフトテニス)	期日：平成24年3月7日(水) 予備日3月8日(木) 会場：サンスポーツランド太田(砂入り人工芝)
---------------	--

**開会式** : 午前8時45分

**試合開始** : 午前9時

第2回大会参加大学(アイウエオ順、敬称略)

足利工業大学、茨城県立農業大学校、関東学園大学、共愛学園前橋国際大学  
桐生大学、群馬県立県民健康科学大学、群馬大学、国際医療福祉大学、西部文理大学  
高崎経済大学、帝京大学、東洋大学、前橋工科大学、白鷗大学、文教大学

第1回大会参加大学(アイウエオ順、敬称略)

足利工業大学、茨城大学、関東学園大学、共愛学園前橋国際大学、桐生大学  
群馬県立県民健康科学大学、群馬県立農林大学、群馬大学、作新学院大学  
自治医科大学、高崎健康福祉大学、帝京大学、東洋大学、独協医科大学、白鷗大学

大会協力：関東学園大学、足利工業大学

## 北関東大学、短大T-B-S交流会について

「北関東大学、短大T-B-S交流会」は、北関東地区の大学、短大で活躍しているクラブやサークルの交流を深めることを目的として、2010年11月27日に両毛地区にある大学のテニス部、バドミントン部、ソフトテニス部が中心となって発足致しました。

具体的活動としては、対抗戦や講習会の開催などを計画しており、2011年の3月8日～10日に第1回の対抗戦を実施、2011年8月7日にバドミントン講習会を開催致しました。

当交流会を通し、北関東で活躍する大学・短大の部活動がより活発なものになることを期待しております。

今後とも、積極的参加をお願いいたします。

交流会会長  
足利工業大学 荘司和男

### 交流会事務局

足利工業大学 工学部 創生工学科 機械・電気工学系 荘司研究室  
住所 〒326-8558 栃木県足利市大前町268-1  
電話 0284-22-5653  
E-mail: shoji@ashitech.ac.jp

# 競技上の注意(テニス)

1. 競技規則	本大会は、現行の(財)日本テニス協会競技規則に準じて行います。
2. 競技方法	<ul style="list-style-type: none"><li>・予選リーグ:3チームよりなる4ブロックでリーグ戦を行い、1、2、3位を決定する。</li><li>・決勝トーナメント:予選各ブロックの1、2、3位による順位別ブロックでトーナメント戦を行い、順位を決定する。</li><li>・予選リーグでは6ゲームマッチ、決勝トーナメントでは8ゲームマッチとし、いずれも6-6タイブレーク、ノーアドバンテージ方式とする。</li><li>・試合は、複1→複2→単の順に3ポイント全てを行う。但し、決勝トーナメントにおいては、勝敗決定後の試合を打ち切る場合もある。</li><li>・審判は、全てセルフジャッジで行う。</li><li>・ウォーミングアップはサービス4本とする。</li><li>・ベンチコーチは1名とする。</li></ul>
3. オーダー交換 結果報告	対戦前に、コート上でオーダー用紙兼、結果報告用紙を交換し、試合終了後、勝者が本部に提出する。
4. 使用球	ダンロップフォート
5. 警告対象	<ul style="list-style-type: none"><li>・何の連絡もなく選手が集合時刻に集合しなかった場合。</li><li>・けが等で試合続行が不可能な場合。</li></ul>
6. その他	<ul style="list-style-type: none"><li>・大会当日のメンバー変更は2名までとする。(AM8:30~9:00の間に申告する)</li><li>・ゴミは各自でお持ち帰り下さい。</li><li>・試合進行状況や天候により、実施要項を変更する場合がありますので、ご了承下さい。</li></ul>

# 競技上の注意(バドミントン)

1. 競技規則	本大会は、現行の(財)日本バドミントン協会競技規則、及び、大会運営規程に準じて行います。
2. 競技方法	<ul style="list-style-type: none"><li>・男子は、2ブロック各5チームでのリーグ戦で順位を決定、その順位をもとに決勝トーナメントを行い、最終順位を決定する。</li><li>・女子は、1ブロック5チームでのリーグ戦で順位を決定する。</li><li>・勝敗が同じ場合、得失セット差、得失ポイントで決定する。</li><li>・試合は、複1→単→複2の順に3ポイント全てを行う。</li><li>・男子予選リーグは、15ポイント、3セットマッチとし、決勝トーナメントは21ポイント、3セットマッチとする。なお、決勝トーナメントでは、勝敗決定後の試合は打ち切る。</li><li>・女子リーグ戦は、21ポイント、3セットマッチとする。</li></ul>
3. 審判	<ul style="list-style-type: none"><li>・審判は主審1名、線審2名で行う。</li><li>・男子の試合は全て相互審判とし、女子の試合は対戦のないチームが審判に当たる。(不足分は相互審判)</li></ul>
4. オーダー交換 結果報告	対戦前に、コート上でオーダー用紙兼、結果報告用紙を交換し、試合終了後、勝者が本部に提出する。
5. 警告対象	<ul style="list-style-type: none"><li>・何の連絡もなく選手が集合時刻に集合しなかった場合。</li><li>・けが等で試合続行が不可能な場合。</li><li>・主審の判定に服さない場合。</li></ul>
6. その他	<ul style="list-style-type: none"><li>・大会当日のメンバー変更は2名までとする。(AM8:30~9:00の間に申告する)</li><li>・シャトルやラケットの交換は主審の許可を得て行う。</li><li>・各ゲームの中でどちらかのサイドでのスコアが11点になったとき、60秒を超えないインターバルを取ることができる。</li><li>・ベンチに入れる者は、監督、コーチ、選手のみとします。</li><li>・ゴミは各自でお持ち帰り下さい。</li><li>・運営の都合上、実施要項を変更する場合がありますので、ご了承下さい。</li></ul>

# 競技上の注意(ソフトテニス)

1. 競技規則	本大会は、現行の(財)日本ソフトテニス連盟ソフトテニスハンドブックに準じて行います。
2. 競技方法	・1ブロック5チームでのリーグ戦で順位を決定する。 ・全て7ゲームマッチで行う。 ・試合は3対戦全て行う。
3. 警告対象	・競技規則第15条(1)審判規則第20条の違反(挑発行為など)。 ・競技規則第15条(2)の違反(遅延行為など)。 ・競技規則第40条の違反(異議の申し立てなど)。 ・その他、従来通りの「警告」も対象となる。 ・1回目は注意を与え、2回目から警告を与える。
4. 使用球	赤M公認球
5. 審判	全て相互審判で行う。
6. オーダー交換 結果報告	対戦前に、コート上でオーダー用紙兼、結果報告用紙を交換し、試合終了後、勝者が本部に提出する。
7. ベンチ	若い番号のチームを本部側とする。
8. 練習	大会本部で指定されたところ以外では禁止とする。
9. 会場	ゴミはすべて持ち帰ってください。
10. その他	・マッチの開始から終了まで連続的にプレーし、進行に支障をきたすようなパートナー同士の打ち合わせはしない。 ・応援者・プレーヤーは互いにマナーを尊重し、過度の掛け声や、相手を不快にするような言動は慎む。 ・試合進行状況や天候により、実施要項を変更する場合がありますので、ご了承下さい。

**テニス男子の部** 12チーム 6面を使用 予選15試合(9:00~12:00) 本戦(12:00~16:00)

優勝	
準優勝	
第3位	

2位ブロック	
優勝	

3・4位ブロック	
優勝	

予選リーグ(6ゲームマッチ、セミアド)

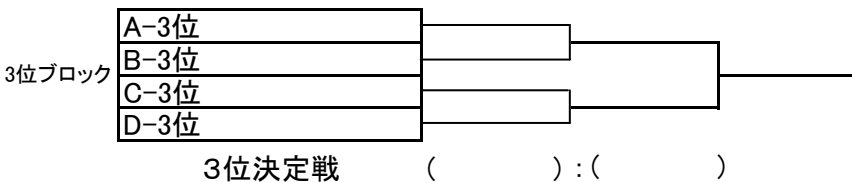
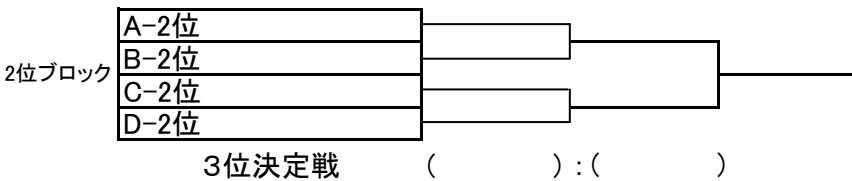
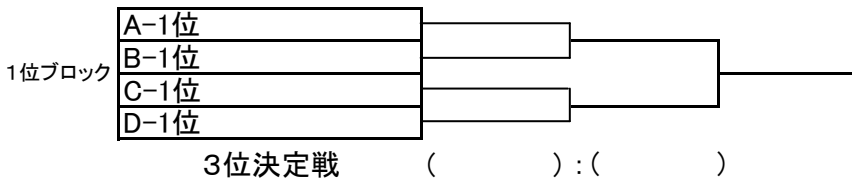
Aブロック		白鷗大学A	農大	健康科学大学	順位
	白鷗大学A				
	農大テニスクラブ				
	群馬県立県民健康科学大学				

Bブロック		WOLF	帝京大学A	医療福祉大学B	順位
	WOLF(西武文理大学)				
	帝京大学A				
	国際医療福祉大学B				

Cブロック		医療福祉大学A	前橋工科大学	足利工業大学	順位
	国際医療福祉大学A				
	前橋工科大学				
	足利工業大学				

Dブロック		文教大学	白鷗大学B	帝京大学B	順位
	文教大学体育会男子硬式庭球部				
	白鷗大学B				
	帝京大学B				

決勝トーナメント(8ゲームマッチ、セミアド)



# バドミントン男子の部

10チーム 20試合 8面を使用 予選12試合(9:00~14:30) 本戦 (14:30~16:00)  
試合後練習試合(17:00位まで)

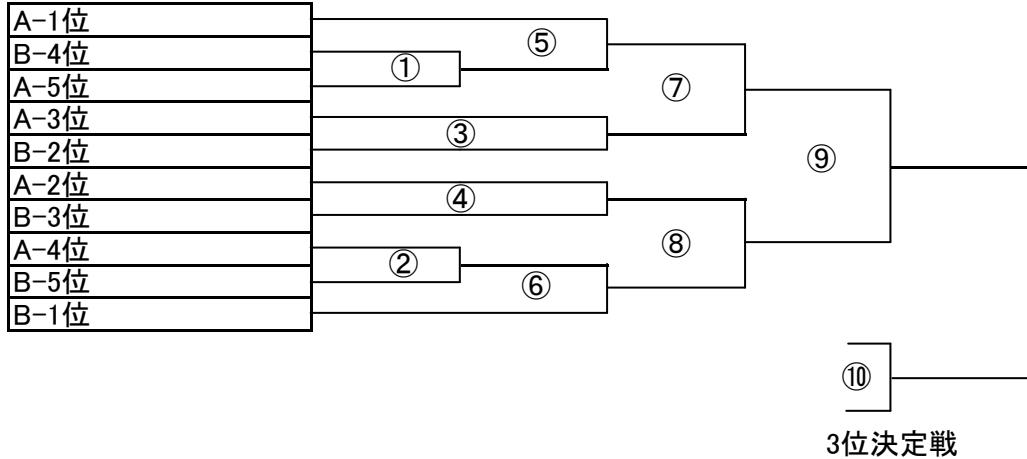
優勝	
準優勝	
第3位	

## 予選リーグ(15ポイント-3セット)

Aブロック	高崎経済大A	群馬大学	国際大学A	前橋工科大学	足工大	順位
高崎経済大学チームA						
群馬大学						
共愛学園前橋国際大学A						
前橋工科大学						
足工大						

Bブロック	国際大学B	高崎経済大B	バドマニア	桐生大学	関東学園大学	順位
共愛学園前橋国際大学B						
高崎経済大学チームB						
バドマニア(白鷗大学)						
桐生大学						
関東学園大学						

## 決勝トーナメント(21ポイント-3セット(勝敗決定後打ち切り))



# バドミントン女子の部

5チーム 10試合 3面を使用(9:00~14:30) 試合後練習試合(17:00位まで)

優勝	
準優勝	
第3位	

## 決勝リーグ(21ポイント-3セット)

	国際大学B	高崎経済大	県立女子大	国際大学A	桐生大学	順位
共愛学園前橋国際大学B						
高崎経済大学						
群馬県立女子大学						
共愛学園前橋国際大学A						
桐生大学						

ソフトテニス男子の部 5チーム 4面を使用 12試合(9:00~15:00) 試合後練習試合

優勝	
準優勝	
第3位	

決勝リーグ

	東洋大	帝京B	足工大	群馬大学	帝京A	順位
東洋大(ステラ)						
帝京B						
足工大						
群馬大学						
帝京A						

## テニス会場

佐野市運動公園テニスコート

住所：〒327-0104 栃木県佐野市赤見町 2130-2



## バドミントン会場

関東学園大学体育館

住所：〒373-8515 群馬県太田市藤阿久町 200

## ソフトテニス会場

サンスポーツランド

住所：〒373-0061 群馬県太田市鳥山 2282



北関東オープン大学・短大テニス大会

オーダー&結果報告用紙

チーム名			
試合NO.		対戦チーム名	
種目	選手	スコア	対戦チーム選手
ダブルス NO. 1	-----	-	-----
ダブルス NO. 2	-----	-	-----
シングルス		-	
勝者チーム名			対戦スコア -

※対戦結果を確認し、勝者チームが本部へ提出して下さい。

北関東オープン大学・短大テニス大会

オーダー&結果報告用紙

チーム名			
試合NO.		対戦チーム名	
種目	選手	スコア	対戦チーム選手
ダブルス NO. 1	-----	-	-----
ダブルス NO. 2	-----	-	-----
シングルス		-	
勝者チーム名			対戦スコア -

※対戦結果を確認し、勝者チームが本部へ提出して下さい。

北関東オープン大学・短大バドミントン大会

オーダー & 結果報告用紙

チーム名			
試合NO.		対戦チーム名	
種目	選手	スコア	対戦チーム選手
第一ダブルス	-----	-	-----
シングルス		-	
第二ダブルス	-----	-	-----
勝者チーム名			対戦スコア -

※対戦結果を確認し、勝者チームが本部へ提出して下さい。

北関東オープン大学・短大バドミントン大会

オーダー & 結果報告用紙

チーム名			
試合NO.		対戦チーム名	
種目	選手	スコア	対戦チーム選手
第一ダブルス	-----	-	-----
シングルス		-	
第二ダブルス	-----	-	-----
勝者チーム名			対戦スコア -

※対戦結果を確認し、勝者チームが本部へ提出して下さい。

北関東オープン大学・短大ソフトテニス大会

オーダー&結果報告用紙

チーム名			
試合NO.		対戦チーム名	
種目	選手	スコア	対戦チーム選手
1	-----	-	-----
2	-----	-	-----
3	-----	-	-----
勝者チーム名			対戦スコア
			-

※対戦結果を確認し、勝者チームが本部へ提出して下さい。

北関東オープン大学・短大ソフトテニス大会

オーダー&結果報告用紙

チーム名			
試合NO.		対戦チーム名	
種目	選手	スコア	対戦チーム選手
1	-----	-	-----
2	-----	-	-----
3	-----	-	-----
勝者チーム名			対戦スコア
			-

※対戦結果を確認し、勝者チームが本部へ提出して下さい。